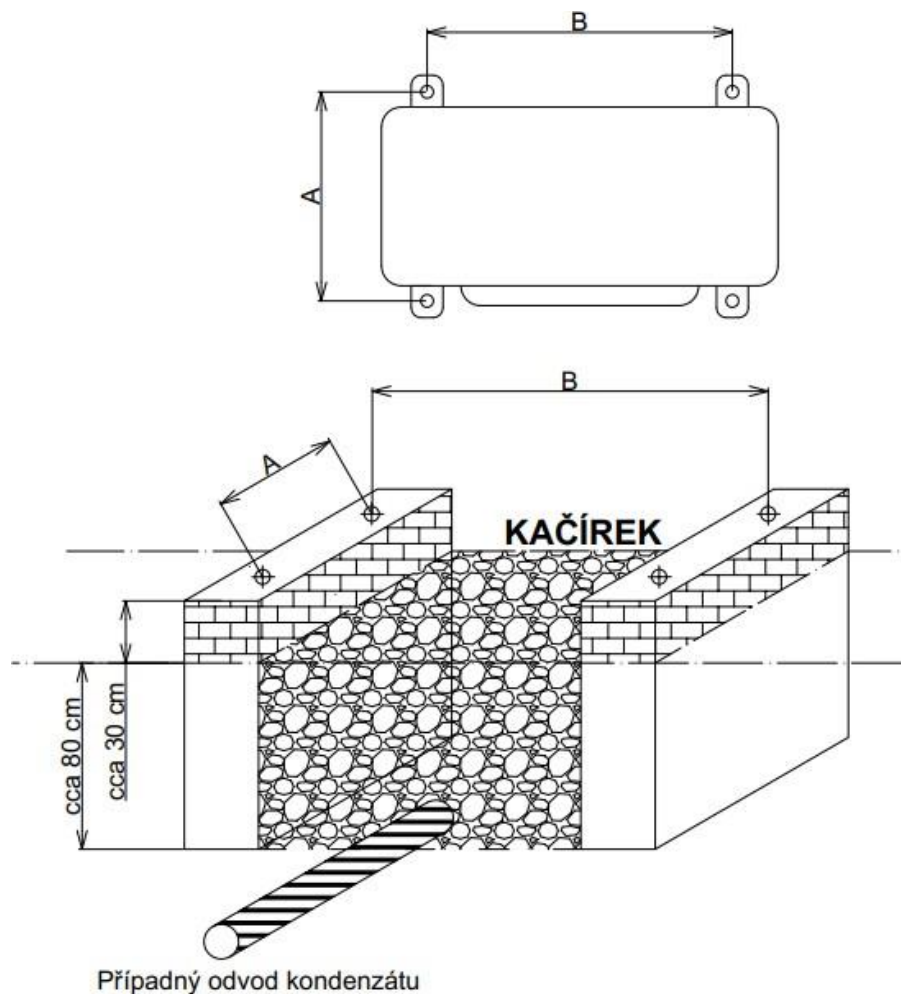


# PODSTAVEC VENKOVNÍCH JEDNOTEK TEPELNÝCH ČERPADEL ŘADY S-THERM YUKON

Model venkovní jednotky	A [mm]	B [mm]
MSH-60EB	375	663
MSH-80EB, MSH-100EB, MSH-120EB-3, MSH-140EB-3, MSH-160EB-3	456	656
SMHM-60B/3	375	1023
SMHM-80B/3, SMHM-100B/3, SMHM-120B-3/9, SMHM-140B-3/9, SMHM-160B-3/9	458	1019
SMHM-180B-3, SMHM-220B-3, SMHM-260B-3, SMHM-300B-3	494	874



**SINCLAIR**